

## 4 主要参数及技术性能

4.1 主要技术参数 (见表1)

表1

产品型号	DZ5-20						
额定绝缘电压 Ue V	AC 380						
壳架等级额定电流 Inm A	20						
额定电流 In A	0.15, 0.2, 0.3, 0.4, 0.5, 0.65, 1, 1.5, 2, 3, 4.5, 6.5, 10, 15, 20						
短路分断能力 Icu A	1500						
寿命(次)	通电	1500					
	不通电	8500					
	总计	10000					
每小时操作次数	120						
极数	2, 3						
保护特性	配电用	I/In	1.05	1.3	3.0	10	
		整定时间	1小时内不脱扣	1小时内不脱扣	可返回时间>1s	<0.2s	
	保护用	I/In	1.05	1.2	1.5	7.2	12
		整定时间	2小时内不脱扣	2小时内不脱扣	2小时内不脱扣	可返回时间>1s	<0.2s
	动机用	I/In	1.05	1.2	1.5	7.2	12
		整定时间	2小时内不脱扣	2小时内不脱扣	2小时内不脱扣	可返回时间>1s	<0.2s

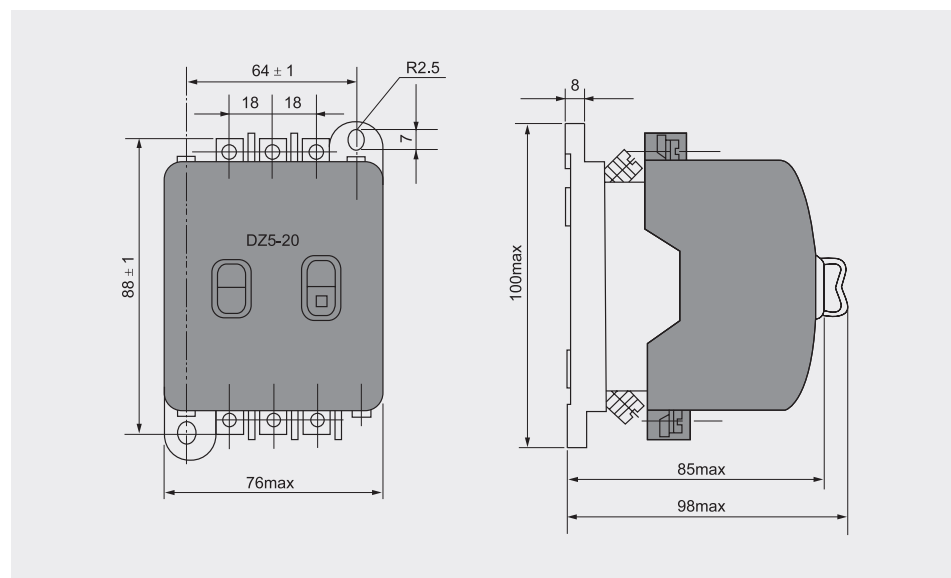
## 5 其它

5.1 辅助触头特性 (见表2)

表2

产品型号	DZ5-20	
辅助触头型式	一常开、一常闭	
额定发热电流(A)	AC 380V	DC 220V
	5	1

## 6 外形尺寸及安装尺寸



## 7 订货须知

用户在订货时, 要明确以下内容:

7.1 产品的名称、型号、规格、数量;

7.2 例如: 塑料外壳式断路器DZ5-20/330 20A 200只。

## DZ108系列塑料外壳式断路器

### 1 适用范围

DZ108系列塑料外壳式断路器(以下简称断路器)适用于交流50Hz或60Hz, 额定电压至380V及以下, 额定电流0.1A至63A的电路中。作为电动机的过载、短路保护之用。也可在配电网中作线路和电源设备的过载及短路保护之用。在正常情况下, 亦可用作线路的不频繁转换及电动机的不频繁启动和转换之用。

本系列断路器符合GB 14048.2、IEC60947-2标准。

### 2 型号及含义

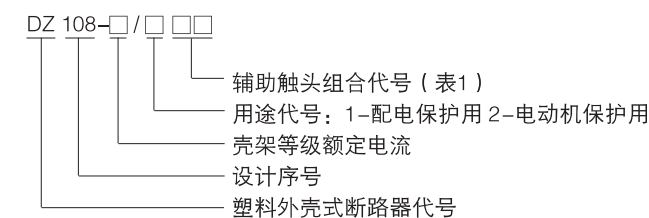


表1

辅助触头组合代号	代表辅助触头的种类
11	一常开和一常闭
20	二常开
02	二常闭

### 3 正常工作条件及安装条件

#### 3.1 周围空气温度

3.1.1 周围空气温度上限为+40℃;

3.1.2 周围空气温度下限为5℃;

3.1.3 周围空气温度24h的平均值不超过+35℃;

#### 3.2 海拔

3.2.1 安装地点的海拔不超过2000m;

#### 3.3 大气条件

3.3.1 大气相对湿度在周围空气温度为+40℃时不超过50%; 在较低温度下可以有较高的相对湿度, 最湿月的月平均最大相对湿度为90%, 同时该月的月平均最低温度为+25℃, 并考虑到因温度变化发生在产品表面上的凝露;

#### 3.4 安装条件

3.4.1 无显著摇动和冲击振动的地方;

3.4.2 上接线端子接电源侧, 下接线端子接负载侧, 与垂直面的倾斜度不超过5°;

3.4.3 在没有雨雪侵袭的地方;

#### 3.5 安装类别

3.5.1 安装类别为Ⅲ级;

#### 3.6 污染等级

3.6.1 污染等级为3级。

## 4 主要参数及技术性能

4.1 断路器具有双金属片式反时限延时脱扣器和电磁式脱扣器, 过载脱扣器具有温度补偿装置;

4.2 断路器操作方式有按钮操作、旋钮操作及手柄操作; 为板前接线、板前安装式; DZ108-20、32型断路器具有安装卡板, 可直接安装在35mm宽的标准导轨上;

4.3 脱扣机构采用了速闭、速断结构, 使断路器具有有限流特性;

4.4 过电流脱扣器电流整定范围 (见表2)

表2

产品型号	额定电流(A)	脱扣器电流整定范围(IrA)
DZ108-20	0.16	0.1~0.16
	0.25	0.16~0.25
	0.4	0.25~0.4
	0.63	0.4~0.63
	1	0.63~1
	1.6	1~1.6
	2.5	1.6~2.5
	3.2	2~3.2
	4	2.5~4
	5	3.2~5
	6.3	4~6.3
	8	5~8
	10	6.3~10
DZ108-32	1.6	1~1.6
	2.5	1.6~2.5
	4	2.5~4
	6.3	4~6.3
	10	6.3~10
	12.5	8~12.5
	16	10~16
DZ108-63	10	6.3~10
	16	10~16
	25	16~25
	32	22~32
	40	28~40
	50	36~50
	63	45~63

## 5 其它

5.1 断路器的主要技术数据 (见表3)

表3

型号	DZ108-20		DZ108-32		DZ108-63	
额定绝缘电压 Ui (V)	660		660		660	
极数	3		3		3	
额定短路分断能力 Icu (kA)						
380V kA/cosφ	1.5/0.95		10/0.5		22/0.25	
额定短路接通能力 Icm (kA)						
380V Icm/COSφ	2.2/0.95		17/0.5		46/0.25	
控制电动机最大功率 AC-3 (kW)						
220V	5.5		9		18	
380V	10		16		32	
辅助触头						
额定发热电流(A)	6		6		6	
AC-15额定工作电压(V)	220	380	220	380	220	380
AC-15额定工作电流(A)	1.4	0.8	1.4	0.8	1.4	0.8
AC-15额定接通能力(A)	14	8	14	8	14	8
AC-15额定分断能力(A)	14	8	14	8	14	8

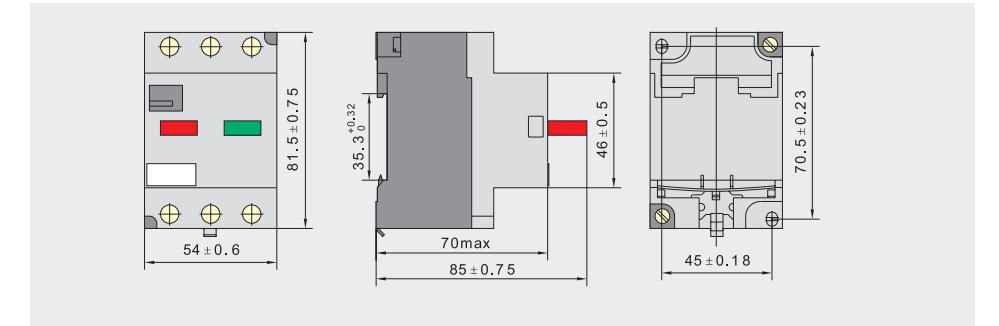
5.2 断路器的保护特性 (见表4)

表4

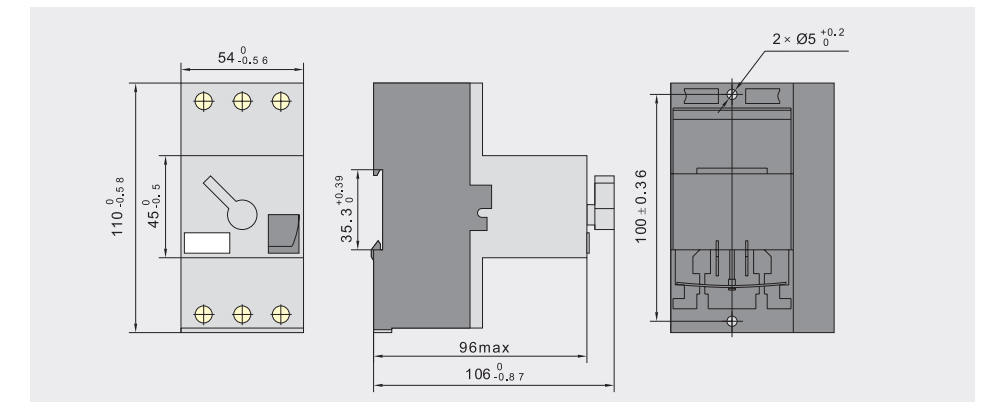
电动机	脱扣器整定电流倍数	1.05In	1.2In	1.5In	7.2In	12In
保护型	动作时间	2小时内不脱扣	2小时内不脱扣	2分钟内不脱扣	2s ≤ Tp ≤ 10s	0.2s内脱扣
配电	脱扣器整定电流倍数	1.05In	1.3In	10In		
保护型	动作时间	1时间内不脱扣	1时间内不脱扣	0.2s内脱扣		

## 6 外形尺寸及安装尺寸

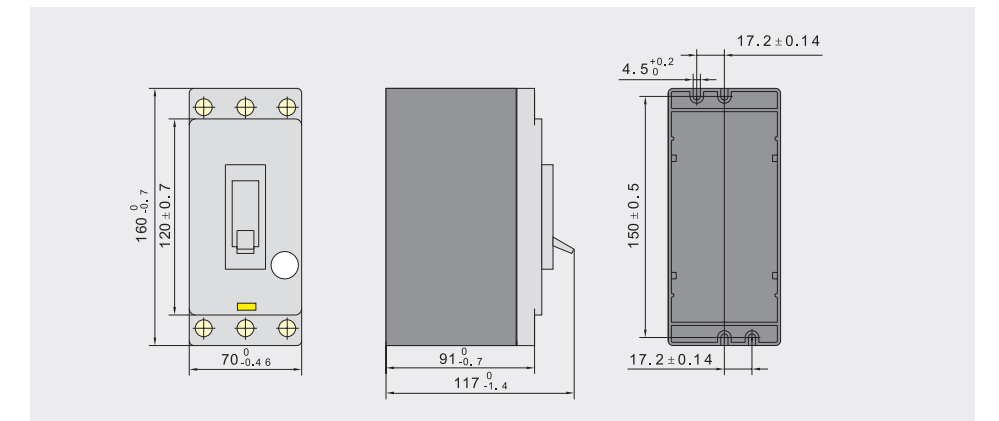
6.1 DZ108-20型外形尺寸及安装尺寸 (见下图)



6.2 DZ108-32型外形尺寸及安装尺寸 (见下图)



6.2 DZ108-63型外形尺寸及安装尺寸 (见下图)



## 7 订货须知

用户在订货时, 要明确以下内容:

7.1 产品的名称、型号、规格、数量;

7.2 例如: 塑料外壳式断路器DZ108-20/11 20A 300只。