

## CKM3EC系列-智能量测开关

### 1 产品概述



CKM3EC系列塑料外壳式断路器（以下简称：量测开关），主要应用于电能计量箱作为节点，构建新的用电管理构架，实现节点电压、电流、电能等监测，分段精益化数据管理。

智能量测开关适用于交流50Hz，额定电压450V及以下，额定电流800A及以下的电路中作接通、分断和承载额定工作电流，并能在线路和用电设备发生过载、短路、欠压的情况下对线路和用电设备进行可靠的保护。

智能量测开关具有高精度测量功能，采用高精度计量芯片，独立测量互感器，实时感知线路电压、电流、和功率因数等电参量，有功电能计量满足0.5s级，全面智能感知，具有状态及报警信息上传功能，并实时汇报故障信息，方便运维，量测单元模块支持热插拔和可互换。

断路器符合标准:GB/T14048.2-2020，IEC60947-2:2019低压开关设备和控制设备第2部分断路器、Q/GDW 12174-2021智能量测开关技术规范。

### 2 使用条件

#### 2.1 正常环境条件

2.1.1 海拔高度:<2000m

2.1.2 环境温度:-35℃~+70℃。

2.1.3 相对湿度:+23℃不应高于83%; +40℃不应高于93%。

#### 2.2 运行条件

2.2.1 额定电压:AC 400V

2.2.2 壳架电流:250A、200A、160A、125A

2.2.3 频率: 50Hz

2.2.4 选择性类别:A类

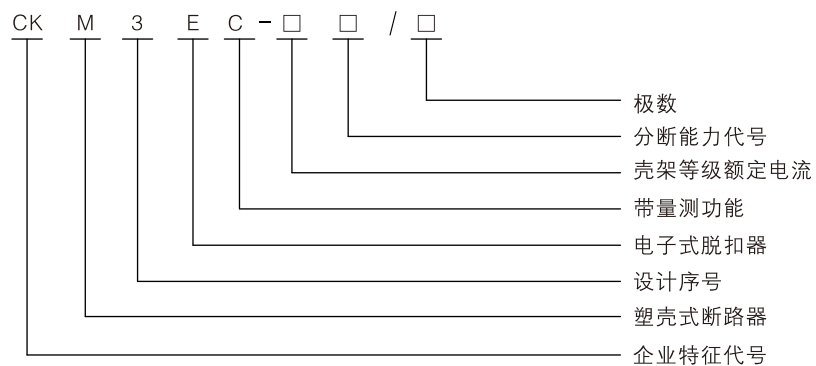
2.3 运输、储存和安装条件:运输、储存和安装过程中的温度，可在-40℃~+70℃范围之间。

2.4 污染等级:3级

2.5 安装类别:Ⅲ级

2.6 安装条件:断路器应安装在没有雨雪侵袭，无明显摇动和冲击震动的地方，断路器一般垂直安装。

### 3 系列规格型号及其含义



## 4 量测开关的分类和技术性能指标

### 4.1 按脱扣器的类型分

a) 热磁式智能量测开关 b) 电子式智能量测开关

### 4.2 按开关的极数分

a) 1P+N

b) 3P

c) 3P+N

d) 4P

### 4.3 按有功电能量的准确度分

a) B级

b) C级

c) D级

### 4.4 按断路器的壳架电流等级来分

a) 160A

b) 250A

c) 400A

d) 630A

e) 800A

### 4.5 量测开关的基本规格及技术性能参数 (见表1)

表1 断路器的技术参数

型号	CKM3EC-160/250		CKM3EC-400		CKM3EC-630		CKM3E-800	
壳架等级额定电流Inm(A)	250		400		630		800	
额定电流(A)	80、100、125、 160、200、250		60、200、250、 315、400		400、500、 630		630、700、 800	
额定绝缘电压(V)	1000							
额定冲击耐受电压Uimp(kA)	8							
选择性类别	B类							
极数	1P+N、3P、4P		3P、4P		3P、4P		3P、4P	
分断能力级别	L	M	L	M	L	M	L	M
额定极限短路分断能力Icu(kA)	36	50	50	65	65	85	65	85
额定运行短路分断能力Ics(kA)	25	35	35	50	42	65	42	65
额定短时耐受电压Icw(kA/s)	3		5		8		10	
操作性能	电气寿命		1500		1000		500	
	机械寿命	免维护	8500		7000		400	
		可维护	10000		10000		8000	
飞弧距离 (mm)		≤50		≤100		≤100		

## 5 量测开关的保护特性

断路器内装按有效值采样的电流传感器。断路器具有过载长延时反时限、短路短延时反时限、短路短延时时限、短路瞬时动作等保护功能，其脱扣器特性见表2及表3

表1 长延时过电流保护反时限动作特性

电流		动作时间										
配 电 用	1.05I <sub>r1</sub>	2小时内不动作										
	1.3I <sub>r1</sub>	≤1小时动作										
	2I <sub>r1</sub>	整定时间t1(s)	I <sub>nm</sub> :125、160、250				I <sub>nm</sub> :400、630、800					
	12		60	80	100	12	60	80	100	150		
电 动 机 保 护 用	1.05I <sub>r1</sub>	2小时内不动作										
	1.21I <sub>r1</sub>	≤1小时动作										
	1.5I <sub>r1</sub>	动作时间T1(s)	I <sub>nm</sub> :125、160、250				I <sub>nm</sub> :400、630					
			21.3	107	142	178	21.3	107	142	178	267	
	2I <sub>r1</sub>	整定时间t1(s)	12	60	80	100	12	60	80	100	150	
7.2I <sub>r1</sub>	动作时间T1(s)	0.93	4.63	6.17	7.72	0.93	4.63	6.17	7.72	11.6		
脱扣级别		-	10A	10	20	-	10A	10	20	30		

注：1、动作时间符合 $I^2T_1=(2I_{r1})^2t_1$ ；  
2、动作时间的允差为±20%；

表2 长延时过电流保护反时限动作特性

电流		动作时间				
$I_{r2} \leq I < 1.5I_{r2}$	反时限	$I^2T_2=(1.5I_{r2})^2t_2$				
$1.5I_{r2} \leq I < I_{r3}$	定 时 限	整定时间t2	0.06	0.1	0.2	0.3
		允差(s)	±0.02	±0.03	±0.04	±0.06
		可返回时间(s)			0.14	0.21

注：反时限的动作允差为±20%

## 6 结构及功能特点

本量测开关带有可插拔式量测单元模块，可实现电能量的测量、HPLC通信及特征电流发送、接收功能，量测单元模块支持热插拔和互换。功能除满足Q/GDW 1354-2013《智能电能表功能规范》的功能要求外，还具有以下功能。

- 6.1 量测单元具有2路RS485通讯，1路秒脉冲输出，2路电能脉冲输出，1路电力线载波通讯，符合国网互联互通HPLC通信标准，1路蓝牙通讯，兼容BLE4.2及以上。
- 6.2 通讯协议支持DL/T 645-2007通信扩展协议、DL/T698.45-2017通信扩展协议。
- 6.3 具有正向、反向有功电能量和四象限无功电能量计量功能，并可以据此设置组合有功和组合无功电能量；四象限无功电能除能分别记录外，还可通过软件编程，实现组合无功1和组合无功2的计算、记录，具有计量各分相正、反向有功电能量功能。
- 6.4 测量功能：量测开关具有高精度的测量功能
  - a) 电流测量：电流值范围： $0.004I_n < I < 0.01I_n$ ，误差极限：±0.75%；电流值范围： $0.01I_n < I \leq I_{max}$ ，误差极限：±0.5%。
  - b) 电压测量：电压值范围： $0.65U_n \leq U \leq 1.2U_n$ ，误差极限：±0.5%。
  - c) 总及分相正反向有功功率、无功功率准确度：  
功率因数1.0：电流范围： $0.01I_n \sim 0.05I_n$ ，误差极限：±1%； $0.05I_n \sim 1.2I_n$ ，误差极限：±0.5%；  
功率因数0.5L/0.8C：电流范围： $0.02I_n \sim 0.1I_n$ ，误差极限：±1%； $0.1I_n \sim 1.2I_n$ ，误差极限：±0.6%。总功率因数准确度：测量范围：0.5-1.00，误差极限：±0.005
  - d) 有功电量总及分相正反向有功电量，准确度0.5s级，无功2级；
- 6.5 冻结功能  
具备瞬时冻结、分钟冻结、整点冻结、日冻结和月冻结功能等。所有冻结功能均满足Q/GDW 1354-2013中4.7的要求。冻结内容通讯规约遵循DL/T 645-2007与DL/T 698.45-2017。且能够记录最近254次整点冻结记录，最近62次日冻结记录，7天负荷曲线记录功能

- 每月1日零点的总电能，可存储12次;冻结和结算包括正、反向有功电量数据。
- 6.6 量测开关除手动分合闸外还支持远程通信方式跳闸;
- 6.7 量测开关具备开关本体事件判断功能:具备断路器保护事件、报警事件、变位事件、自检事件、保护功能投退事件、失复电事件等事件判断功能。
- 6.8 时钟功能:时钟可校时，支持集中器下发对时命令对时(广播或指令)，每天可校准一次，时差不能超过5分钟(仅针对广播校时)。时钟在 $-25^{\circ}\text{C} \sim +60^{\circ}\text{C}$ 范围内满足 $\pm 0.5\text{s/d}$ 。
- 6.9 闸位状态监测采集开关实时闸位状态信息，并具有闸位上报及时间记录功能。
- 6.10 地理位置信息功能，开关本体地理位置信息数据可通过RS485或蓝牙等通道设置和读取。
- 6.11 窃电分析功能具备:开关可主动搜表后抄表，滑差抄录电能表电能并比对自身电能，如果量测开关内电能 $>$ 误差超过设定阈值会主动上报事件。当识别到有窃电事件后会主动上报。
- 6.12 抄表功能具备:能够通过RS485或HPLC方式抄读表箱内的电能表数据。且在整台区电能表无模块的情况可以具备采集器功能，可通过485口抄读电能表的数据。
- 6.13 温度检测功能，具备开关进出线端子连接处温度检测功能，当温度大于设定限值自动上报温度越限事件。
- 6.14 脉冲信号输出功能，具备时钟秒脉冲输出、电能脉冲输出或LED灯指示输出。
- 6.15 数据处理功能，具备采集表箱内电能表及其他传感器进行边缘计算的功能，包括表箱内线损计算，拓扑识别，表箱进线侧停电事件判断等。表箱内线损计算，拓扑识别计算准确率不低于99%;用电异常电能表识别，表箱停电事件判断准确率不低于98.5%。
- 6.16 特征电流发送及接收功能。
- 6.17 互联互通功能，支持与电能表HPLC模块、能源控制器的互联互通
- 6.18 抄读智能物联锁功能，可通过RS485接收智能物联锁的状态信息且为智能物联锁提供电源。

## 7 外形与安装尺寸

智能量测开关的外形及安装尺寸见图1及表3

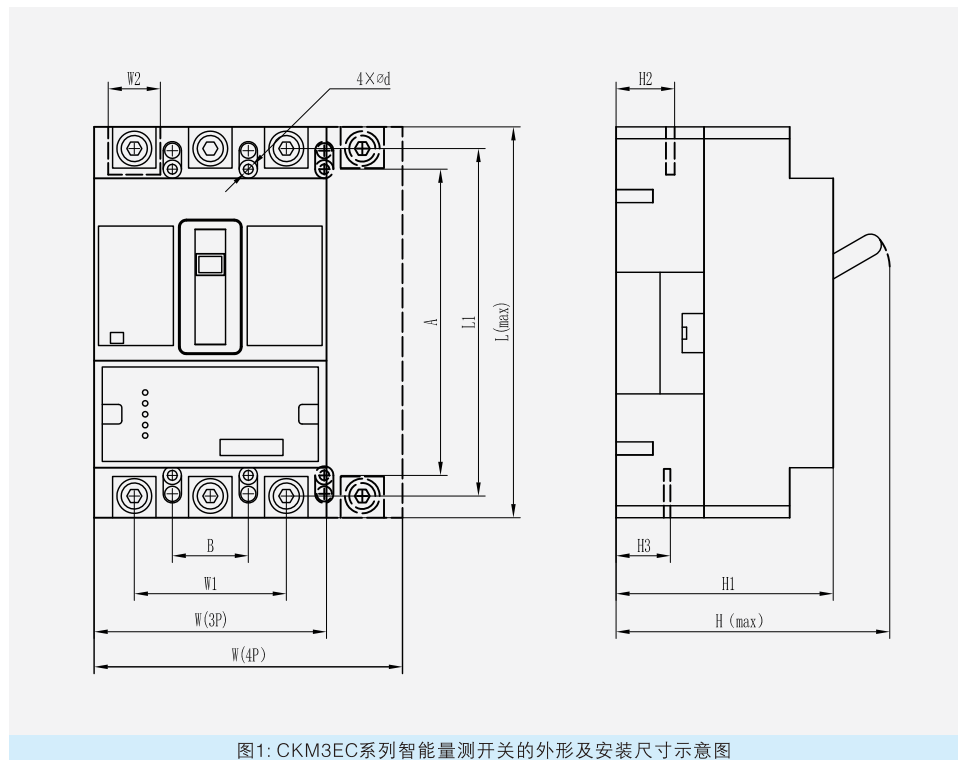


图1: CKM3EC系列智能量测开关的外形及安装尺寸示意图

表3 断路器的外形尺寸及安装尺寸表

型号	极数	外形尺寸									安装尺寸		
		L	W	H	L1	W1	W2	H1	H2	H3	A	B	Ød
CKM3EC-250	1PN	180	85	128	160	70	23	128	27	25	141	-	4.5
	3P	180	107	128	160	70	23	128	27	25	141	35	4.5
	4P	180	142	128	160	70	23	128	27	25	141	70	4.5
CKM3EC-400	3P	270	140	161	239	88	32.5	121	38	36	44	208	7
	4P	270	184	161	239	88	32.5	121	38	36	88	208	7
CKM3EC-630	3P	270	140	161	239	88	32.5	121	38	36	44	208	7
	4P	270	184	161	239	88	32.5	121	38	36	88	208	7
CKM3EC-800	3P	290	182	165	255	116	44	126	36	36	58	220	7
	4P	182	240	165	255	116	44	126	36	36	58	220	7

## 8 控制器

### 8.1 智能量测开关的指示灯

运行:工作状态指示灯 (绿色) 在工作状态下绿色指示灯闪烁;

预警:预警指示灯 (黄色):当电流大于 $0.9I_r$ 或发生电压报警时,黄色指示灯亮,否则黄色指示灯灭。故障:故障指示灯 (红色):当发生故障时,红色指示灯亮,当故障消除时红色指示灯灭。

### 8.2 保护参数

1)三段式保护

长延时:  $I_r = I_n$ ,  $T_r = 3s$ , 其中 $I_r$ 的范围为  $(0.4 \sim 1.0) I_n$ ,  $T_r$ 范围为 $3s \sim 18s$ ;

短延时:  $I_{sd} = 6I_r$ ,  $T_{sd} = 0.4s$ , 其中 $I_{sd}$ 的范围为 $(2 \sim 10) I_r$ 、关闭,  $T_{sd}$ 的范围为 $0.1s \sim 0.4s$  (步进为 $0.1s$ );

瞬时:  $I_i = 10I_n$ , 其中 $I_i$ 的调节范围为 $(4 \sim 12) I_n$ 、关闭;

2) 其他保护出厂参数 (适用时)

欠压保护:报警模式:整定值 $160V$ , 时间 $10s$ , 其中报警与跳闸参数相同, 电压范围为 $(0.35 \sim 0.75) U_n$ , 时间范围为 $1s \sim 10s$ ;

过压保护:报警模式:整定值 $275V$ , 时间 $5s$ , 其中报警与跳闸参数相同, 电压范围为 $(1.15 \sim 1.3) U_n$ , 时间范围为 $0.5s \sim 5s$ ;

断相保护:报警模式:整定值 $100V$ , 时间 $10s$ , 其中报警与跳闸参数相同, 电压范围为 $(10 \sim 100)V$ , 时间范围为 $1s \sim 10s$ ;

断零保护:报警模式:时间 $0.8s$ , 其中报警与跳闸参数相同, 时间范围为 $0.2s \sim 0.8s$ ;

注: $U_n$ 为相电压 $220V$

修改保护参数需通过通信进行设置, 且设定值必须在规定范围内才能设置成功。

### 8.2 量测单元定义

#### 8.2.1 量测单元状态指示灯说明(见图2和表4)

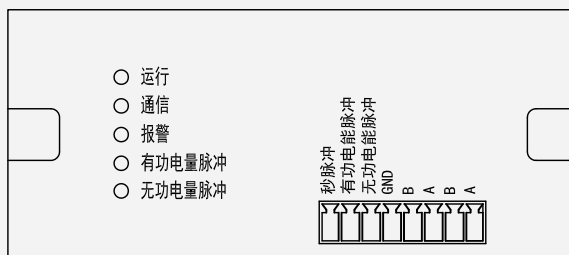


图2:量测单元模块

表4 量测单元状态指示灯的说明

状态指示灯名称	状态指示灯功能说明
运行	工作状态指示灯 (绿色);在工作状态下绿色指示灯闪烁;
通信	通信指示灯 (黄色);当发生通信时,黄色指示灯闪烁,当停止通信时,黄色指示灯灭。
报警	报警指示灯 (红色);当发生报警时,红色指示灯亮,当报警消除时,红色指示灯灭。
有功电能脉冲	有功电能脉冲指示灯 (红色);当有功电能产生时,红色指示灯闪烁,电量每累积 (1kWh/脉冲常数) 闪烁一次。
无功电能脉冲	无功电能脉冲指示灯 (红色);当无功电能产生时,红色指示灯闪烁,电量每累积 (1kvarh/脉冲常数) 闪烁一次。

### 7.2.2量测单元端子说明

量测单元8芯端子的间距为3.5mm

量测单元功能端子排列及说明见图3和表5

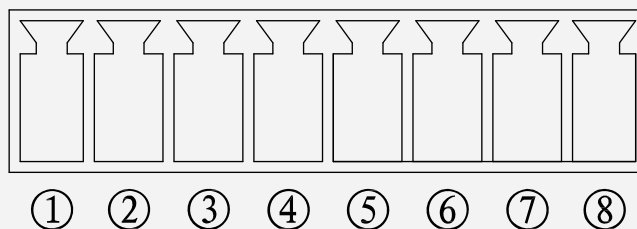


图3:量测单元功能端子

表5 量测单元功能端子说明

端子编号	功能端子说明
①	秒脉冲
②	有功电能脉冲
③	无功电能脉冲
④	脉冲输出公共端: GND
⑤	通信 (从机) 接口:RS485 B1
⑥	通信 (从机) 接口:RS485 A1
⑦	通信 (从机) 接口:RS485 B2
⑧	通信 (从机) 接口:RS485 A2